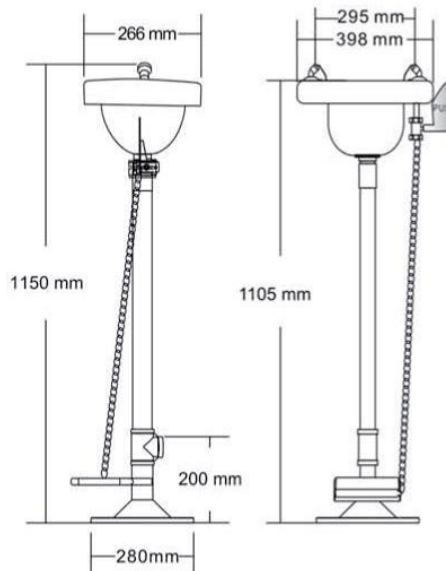




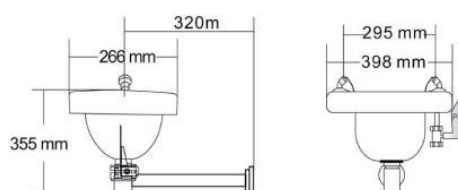
OČNÍ SPRCHY NA ZEĎ A STOJACÍ



LP29



LV19



Ref.	Oblast použití	Ovládání	Upevnění	Umyvadlo	Potrubí	Přívod vody	Odtok vody	Průtok vody (l/min)	Váha (kg)	EN 15154-2
								Oční sprcha		
LP29	uvnitř	ruční	na zem	ABS zelený	ocelové se zeleným epoxidovým nátěrem	F ½"	F 1" ¼	11,5	10	ano
LV19	uvnitř	ruční	na zeď	zelený ABS	ocelové se zeleným epoxidovým nátěrem	F ½"	F 1" ¼	11,5	5	ano